

温度传感器 8000 / 8100

Fe-CuNi, NiCr-Ni / Pt 100, Pt 500, Pt 1000



技术参数

订货编码 - 热电偶型 8000																						
热电偶型	测温元件 单支/双支		测温元件类型			测温点		直径			保护套管 材质	插深			整体检测长度			安装螺纹			冷端头类型 B 型头	测温 范围 最大测量温度 单位: °C
			Fe-CuNi type L	Fe-CuNi type J	NiCr-Ni type K	单支/双支接地	单支/双支绝缘	9 mm	11 mm	14 mm		1	2	3	M1	M2	M3	G 1/2	G 3/4	G 1		
8000	1	2	FK-L	FK-J	NC	e	i	9	11	14	D	1	2	3	M1	M2	M3	82	83	84	BK	e.g.400
选型实例: 8000.1.FK-L.e.11.D.2.M2.82.BK.400 °C																						

产品概述:

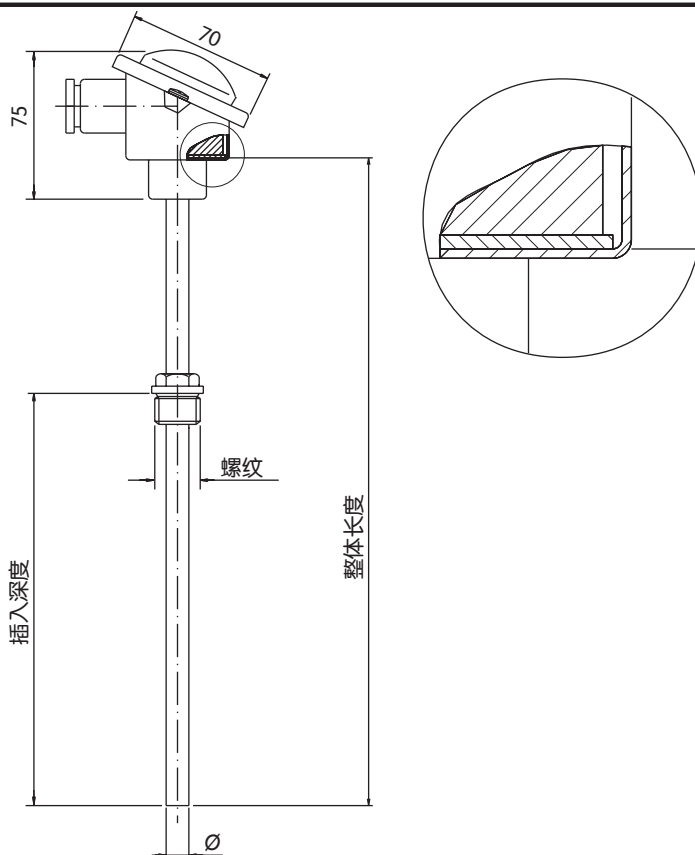
温度传感器8000(热电偶型)/8100(热电阻型)主要用于检测管道、容器、锅炉等温度。该传感器可选单只双支热电偶或热电阻型。

探头可选类型(8000):

Fe-CuNi type L DIN 43710 (not for new installations)
Fe-CuNi type J DIN EN 60584
NiCr-Ni type K DIN EN 60584

探头可选类型(8100):

Pt 100 Kl. B DIN EN 60751
Pt 500 Kl. B DIN EN 60751
Pt 1000 Kl. B DIN EN 60751
(other tolerance classes on demand)



订货编码 - 热电阻型 8100																						
热电阻	测温元件 单支/双支		测温元件类型 PT100 / 500 / 1000	电气连接类型 3线或4线		直径			保护套管 材质	插深			整体检测长度			安装螺纹			冷端头类型 B 型头	测温 范围 最大测量温度 单位: °C		
						9 mm	11 mm	14 mm		1	2	3	M1	M2	M3	G 1/2	G 3/4	G 1				
8100	1	2	e.g.Pt500	3-L	4-L	9	11	14	D	1	2	3	M1	M2	M3	82	83	84	BK	e.g.400		
选型实例: 8100.1.11.D.2.M2.82.BK.400 °C																						

更多的电气连接方式详见附录!

**请一定要注意
选择正确的使用温度
及电缆长度!**